

# ECLISSE CIRCULAR

## DETALLES TÉCNICOS

¿Paredes redondas? ¿Por qué no?

¡También puedes poner un contramarco para puerta corredera!

El sistema Circular nace para esconder una puerta incluso en una pared curva, liberar la creatividad y reinterpretar la división de los espacios domésticos.

En versión para hoja curva y para dos hojas curvas opuestas.





### Carros de deslizamiento

Fabricados especialmente para deslizarse dentro de la guía curvada, los carros de deslizamiento de doble rueda ECLISSE se adaptan a diferentes radios de curvatura.



### Pared del contramarco

La pared del contramarco Circular está fabricada con planchas modulares para garantizar un perfecto asiento interno de paso de la puerta.



**ECLISSE CIRCULAR ÚNICO**  
ENLUCIDO - PLACA DE YESO LAMINADO

**LUZ DE PASO**  
L=600÷1200 mm  
H=1000÷2600 mm

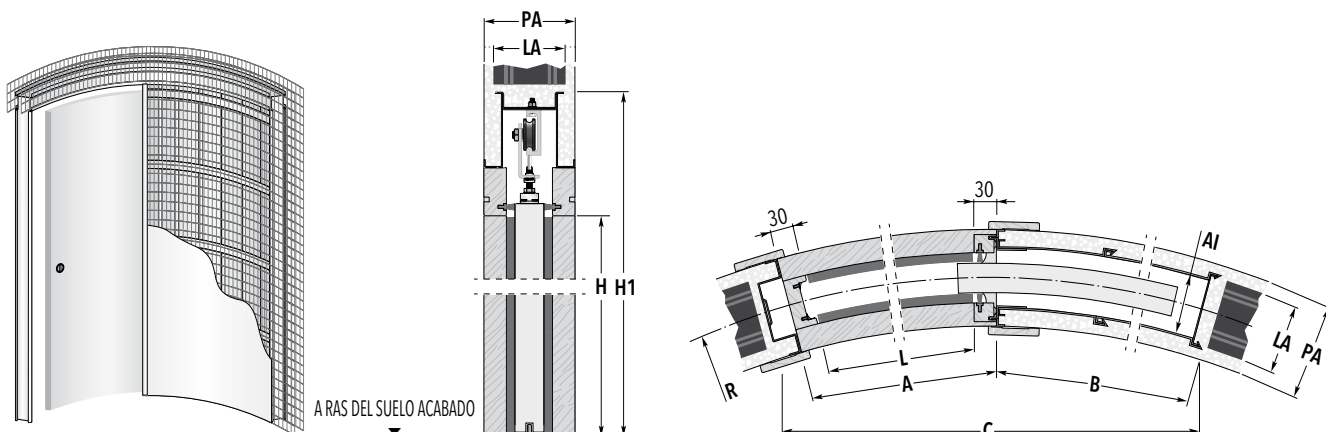


**ECLISSE CIRCULAR EXTENSIÓN**  
ENLUCIDO - PLACA DE YESO LAMINADO

**LUZ DE PASO**  
L=600+600÷1200+1200 mm  
H=1000÷2600 mm

# ECLISSE CIRCULAR ÚNICO

ENLUCIDO



## CONTRAMARCO ESTÁNDAR

RADIO R	LUZ DE PASO L x H	MEDIDA TOTAL C x H1	A	B	RADIO R	LUZ DE PASO L x H	MEDIDA TOTAL C x H1	A	B
1000 →	600 x 2020/2100	1250 x 2178/2258	660	650	1700 →	600 x 2020/2100	1300 x 2178/2258	660	640
	700 x 2020/2100	1390 x 2178/2258	760	735		700 x 2020/2100	1480 x 2178/2258	760	730
	800 x 2020/2100	1545 x 2178/2258	860	860		800 x 2020/2100	1695 x 2178/2258	860	870
	900 x 2020/2100	1650 x 2178/2258	960	940		900 x 2020/2100	1865 x 2178/2258	960	965
	1000 x 2020/2100	1760 x 2178/2258	1060	1055		1000 x 2020/2100	2025 x 2178/2258	1060	1055
1200 →	600 x 2020/2100	1295 x 2178/2258	660	665	1800 →	600 x 2020/2100	1350 x 2178/2258	660	685
	700 x 2020/2100	1450 x 2178/2258	760	755		700 x 2020/2100	1530 x 2178/2258	760	780
	800 x 2020/2100	1600 x 2178/2258	860	840		800 x 2020/2100	1705 x 2178/2258	860	870
	900 x 2020/2100	1770 x 2178/2258	960	970		900 x 2020/2100	1875 x 2178/2258	960	965
	1000 x 2020/2100	1890 x 2178/2258	1060	1055		1000 x 2020/2100	2040 x 2178/2258	1060	1055
1300 →	600 x 2020/2100	1305 x 2178/2258	660	670	2000 →	600 x 2020/2100	1360 x 2178/2258	660	690
	700 x 2020/2100	1470 x 2178/2258	760	760		700 x 2020/2100	1540 x 2178/2258	760	785
	800 x 2020/2100	1625 x 2178/2258	860	850		800 x 2020/2100	1720 x 2178/2258	860	880
	900 x 2020/2100	1775 x 2178/2258	960	935		900 x 2020/2100	1900 x 2178/2258	960	970
	1000 x 2020/2100	1940 x 2178/2258	1060	1065		1000 x 2020/2100	2070 x 2178/2258	1060	1065
1500 →	600 x 2020/2100	1330 x 2178/2258	660	675					
	700 x 2020/2100	1500 x 2178/2258	760	770					
	800 x 2020/2100	1665 x 2178/2258	860	860					
	900 x 2020/2100	1825 x 2178/2258	960	950					
	1000 x 2020/2100	1975 x 2178/2258	1060	1040					

PARED ACABADA= PA	LADRILLO= LA	ASIENTO INTERIOR= AI
125 →	100	72

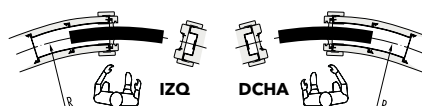
Medidas expresadas en mm.

### MEDIDAS ESPECIALES

- ▶ También hay disponibles contramarcos que varían en longitud de 600 a 1200 mm y en altura de 1000 a 2600 mm (con medidas intermedias cada 50 mm).
- ▶ Radio de 1000 a 5000 mm.

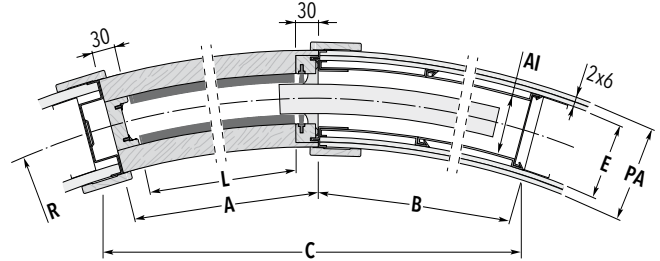
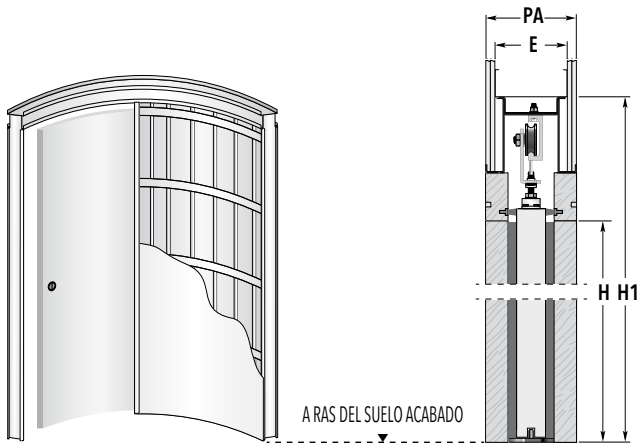
### NOTAS

- ▶ Es aconsejable aplicar un panel de un espesor máximo de 40 mm.
- ▶ La capacidad estándar del sistema de rodamientos es de 80 kg.
- ▶ Indicar siempre la dirección de abertura de la puerta.



# ECLISSE CIRCULAR ÚNICO

PLACA DE YESO LAMINADO



## CONTRAMARCO ESTÁNDAR

RADIO R	LUZ DE PASO LxH	MEDIDA TOTAL CxH1	A	B
1000 →	600 x 2020/2100	1250 x 2178/2258	660	650
	700 x 2020/2100	1390 x 2178/2258	760	735
	800 x 2020/2100	1545 x 2178/2258	860	860
	900 x 2020/2100	1650 x 2178/2258	960	940
	1000 x 2020/2100	1760 x 2178/2258	1060	1055
1200 →	600 x 2020/2100	1295 x 2178/2258	660	665
	700 x 2020/2100	1450 x 2178/2258	760	755
	800 x 2020/2100	1600 x 2178/2258	860	840
	900 x 2020/2100	1770 x 2178/2258	960	970
	1000 x 2020/2100	1890 x 2178/2258	1060	1055
1300 →	600 x 2020/2100	1305 x 2178/2258	660	670
	700 x 2020/2100	1470 x 2178/2258	760	760
	800 x 2020/2100	1625 x 2178/2258	860	850
	900 x 2020/2100	1775 x 2178/2258	960	935
	1000 x 2020/2100	1940 x 2178/2258	1060	1065
1500 →	600 x 2020/2100	1330 x 2178/2258	660	675
	700 x 2020/2100	1500 x 2178/2258	760	770
	800 x 2020/2100	1665 x 2178/2258	860	860
	900 x 2020/2100	1825 x 2178/2258	960	950
	1000 x 2020/2100	1975 x 2178/2258	1060	1040

RADIO R	LUZ DE PASO LxH	MEDIDA TOTAL CxH1	A	B
1700 →	600 x 2020/2100	1300 x 2178/2258	660	640
	700 x 2020/2100	1480 x 2178/2258	760	730
	800 x 2020/2100	1695 x 2178/2258	860	870
	900 x 2020/2100	1865 x 2178/2258	960	965
	1000 x 2020/2100	2025 x 2178/2258	1060	1055
1800 →	600 x 2020/2100	1350 x 2178/2258	660	685
	700 x 2020/2100	1530 x 2178/2258	760	780
	800 x 2020/2100	1705 x 2178/2258	860	870
	900 x 2020/2100	1875 x 2178/2258	960	965
	1000 x 2020/2100	2040 x 2178/2258	1060	1055
2000 →	600 x 2020/2100	1360 x 2178/2258	660	690
	700 x 2020/2100	1540 x 2178/2258	760	785
	800 x 2020/2100	1720 x 2178/2258	860	880
	900 x 2020/2100	1900 x 2178/2258	960	970
	1000 x 2020/2100	2070 x 2178/2258	1060	1065

PARED ACABADA= PA	ESTRUCTURA= E	ASIENTO INTERIOR= AI
125 →	100	72

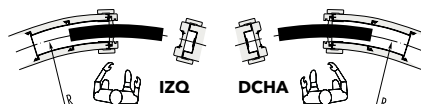
Medidas expresadas en mm.

### MEDIDAS ESPECIALES

- ▶ También hay disponibles contramarcos que varían en longitud de 600 a 1200 mm y en altura de 1000 a 2600 mm (con medidas intermedias cada 50 mm).
- ▶ Radio de 1000 a 5000 mm.

### NOTAS

- ▶ Es aconsejable aplicar un panel de un espesor máximo de 40 mm.
- ▶ La capacidad estándar del sistema de rodamientos es de 80 kg.
- ▶ Aplicar dos placas de yeso laminado de 6 mm.
- ▶ Indicar siempre la dirección de apertura de la puerta.



ECLISSE ÚNICO  
ECLISSE EXTENSIÓN  
ECLISSE LUCE  
ECLISSE EWOLUTO® CORREDERO  
ECLISSE TELESCÓPICA  
ECLISSE CIRCULAR  
ECLISSE UNILATERAL  
ECLISSE NOVANTA  
ECLISSE HOIST  
ECLISSE TWICE  
ECLISSE ACOUSTIC  
ECLISSE SYNTHESIS® COLLECTION  
ECLISSE 40 COLLECTION  
RODAPÍE  
ECLISSE PUERTAS  
MANILLAS KIT DE CIERRE  
ACCESORIOS HERRAMIENTA