

# ECLISSE ACOUSTIC

## KIT ACUSTICO

### ESPACIO PARA EL SILENCIO

El departamento de I+D de ECLISSE ha desarrollado el sistema para puertas correderas con prestaciones acústicas ECLISSE ACOUSTIC. Diseñado específicamente para reducir la contaminación acústica en las habitaciones, ECLISSE ACOUSTIC tiene todas las ventajas de una puerta corredera, pero además te ofrece comodidad acústica.



Puerta abierta

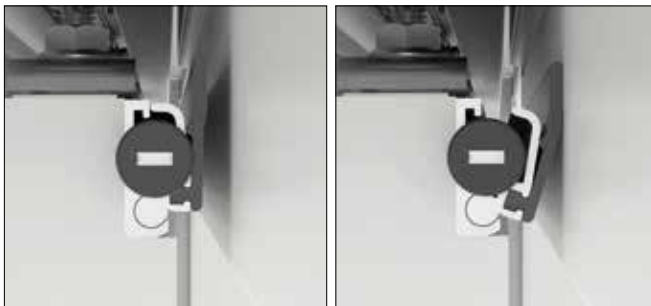


Puerta cerrada

Puerta abierta



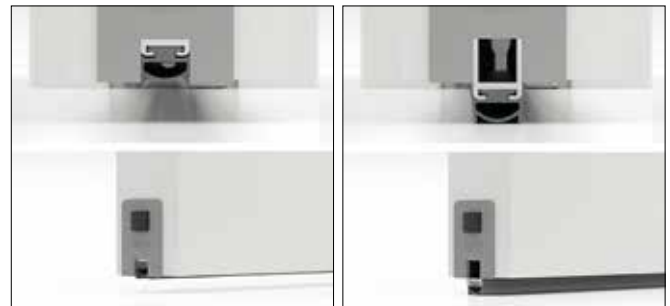
Puerta cerrada



#### Burlete superior

Insertado en el fresado superior de la puerta se despliega cuando esta se cierra.

Gracias a los materiales de alta calidad, el rendimiento acústico original se mantiene en el tiempo.



#### Burlete inferior

insertado en el fresado inferior de la puerta, se eleva y cae con la apertura y el cierre de la puerta.

La forma redondeada y flexible aísla de las corrientes de aire y el material de alta calidad permite conservar el rendimiento acústico original.

### NORMAS DE REFERENCIA

#### Cerramiento acústico de 38 dB (-1; -3)

"Prueba realizada con contramarco colocado correctamente, hueco de paso 890x2030 mm con tirador sin cerradura".

#### Normas de referencia

Norma de prueba UNI EN ISO 10140 - 2 Medición en laboratorio del aislamiento acústico de los edificios y de los elementos de construcción. - Parte 2: Medición del aislamiento acústico por vía aérea. Norma de clasificación UNI EN ISO 717 - 1 Evaluación del aislamiento acústico de los edificios y de los elementos de construcción. Parte 1: Aislamiento acústico por vía aérea.



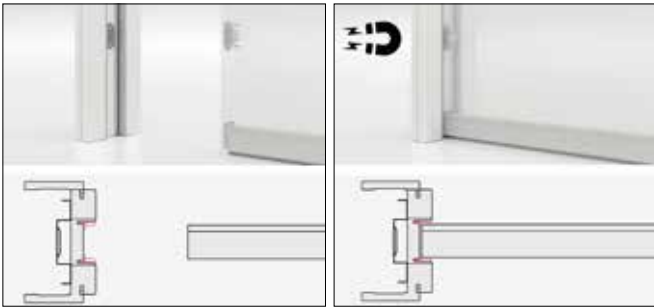
### 5 Panel puerta

La estratigrafía especial del panel garantiza altas prestaciones fonoaislantes. El panel corredero acústico tiene un grosor de 40 mm y está mecanizado de serie para aplicar las juntas. Disponible en acabado nogal, tanganika, prelacado y lacado opaco colores RAL. Para garantizar las prestaciones acústicas, deben utilizarse tiradores sin llave o con condena (soluciones que no atraviesan la puerta).

### 6 Molduras y perfiles

Las molduras están mecanizadas y listas para la colocación de las juntas acústicas.

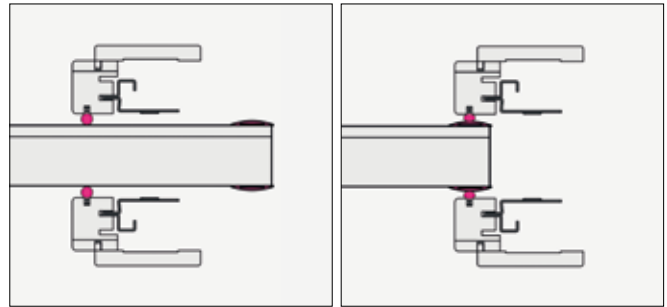
— Puerta abierta — **3** — Puerta cerrada —



#### Imanes

Los imanes se colocan en el canto del panel puerta y a la misma altura en la moldura de batiente. Mantienen la puerta perfectamente cerrada y garantizan la adherencia total de las dos superficies.

— Puerta abierta — **4** — Puerta cerrada —



#### Juntas acústicas

Las juntas y los reguladores colocados en los bordes de la puerta, la sellan verticalmente y cierran todos los huecos tanto en el batiente como en el interior del contramarco. Junto con los burletes, las juntas sellan todo el hueco de la puerta. Disponibles en blanco o en negro.

## DIMENSIONES - VERSIONES DISPONIBLES Y ACCESORIOS APLICABLES

#### Dimensiones y versiones disponibles

ECLISSE ACOUSTIC se aplica a los modelos: ECLISSE UNICO con grosor de pared acabada de 125 y 150 mm, ECLISSE LUCE, en versión enlucido y cartón yeso y ECLISSE EWOLUTO®, con ancho de 600 a 1000 mm y altura de 2000 a 2400 mm.

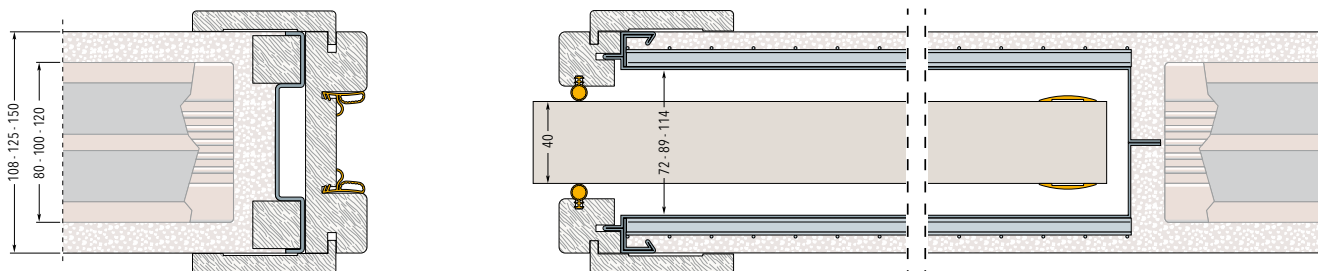
#### Accesorios aplicables

ECLISSE BIAS®  
ECLISSE BIAS® DS

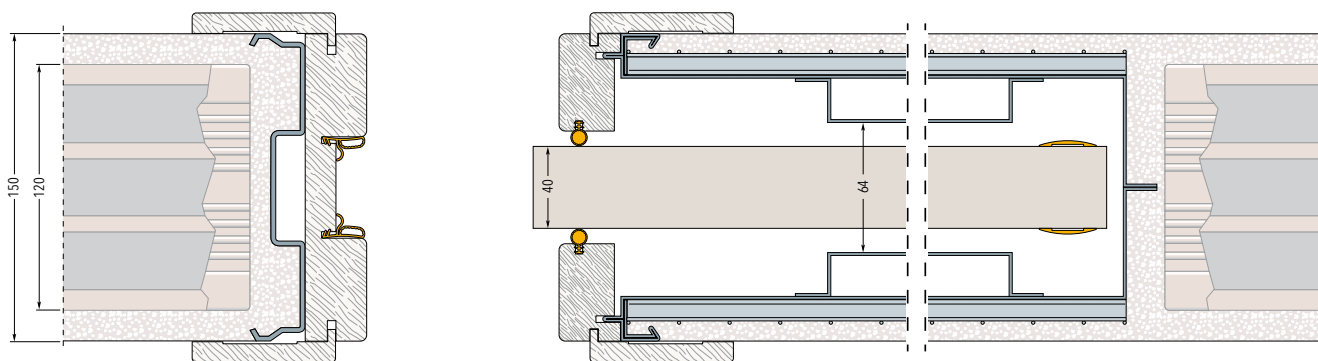
# ECLISSE ACOUSTIC

## KIT ACUSTICO - APLICACIONES ENLUCIDO

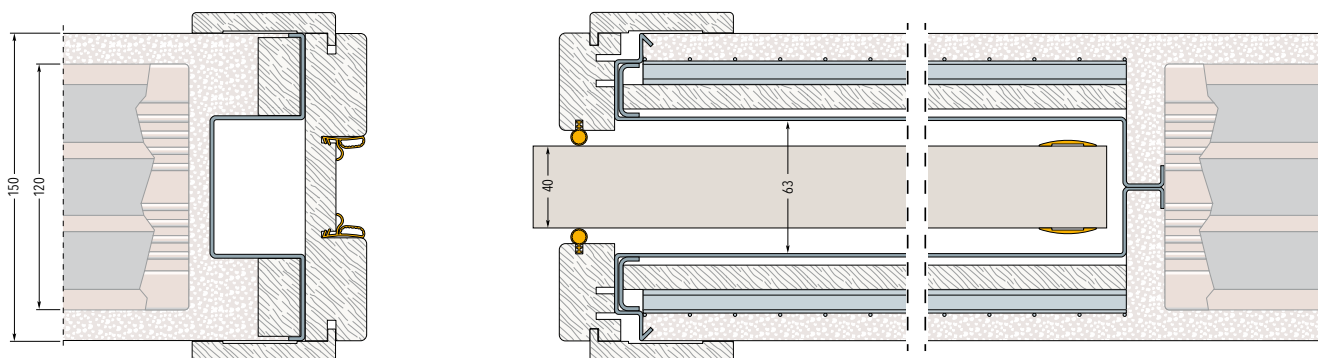
ECLISSE ÚNICO - Pared acabada 108/125/150 mm



ECLISSE LUCE ÚNICO - Pared acabada 150 mm



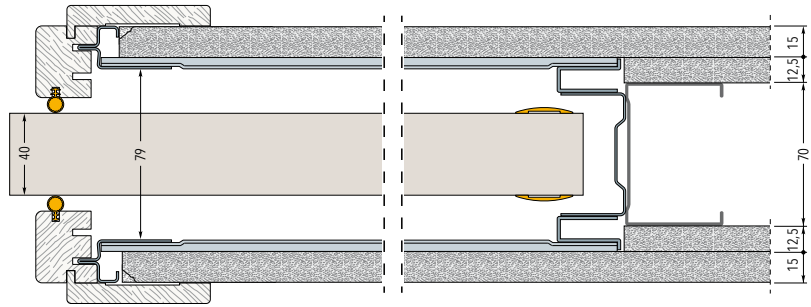
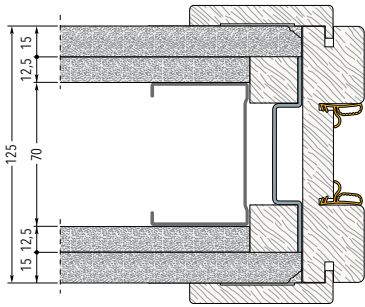
ECLISSE EWOLUTO® CORREDERO - Pared acabada 150 mm



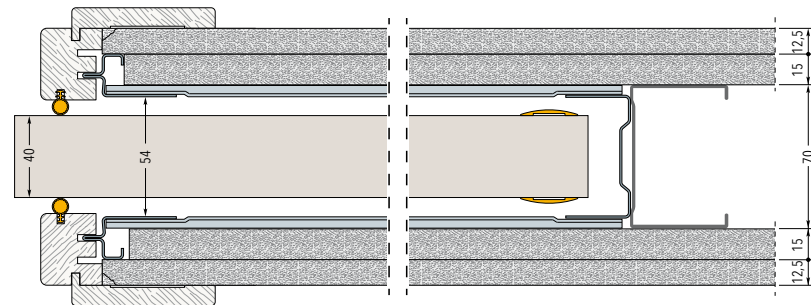
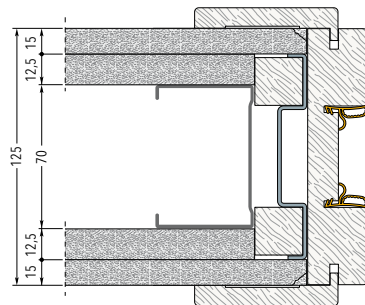
# ECLISSE ACOUSTIC

## KIT ACUSTICO - APLICACIONES PLACA DE YESO LAMINADO

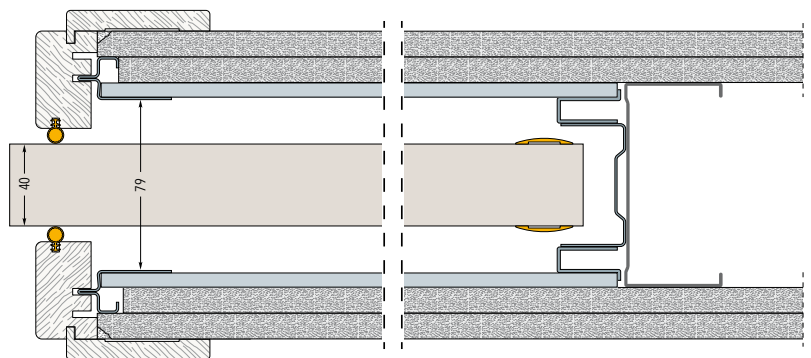
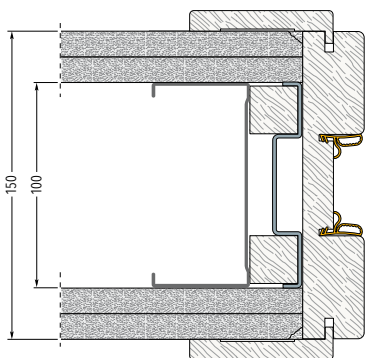
ECLISSE ÚNICO con una placa - Pared acabada 125 mm



ECLISSE ÚNICO con dos placas - Pared acabada 125 mm



ECLISSE ÚNICO con dos placas - Pared acabada 150 mm



ECLISSE LUCE ÚNICO con una placa - Pared acabada 150 mm

